

LA MACHINE À TISSER À LANCES

P 1



Quality creates value

DORNIER

WEAVING

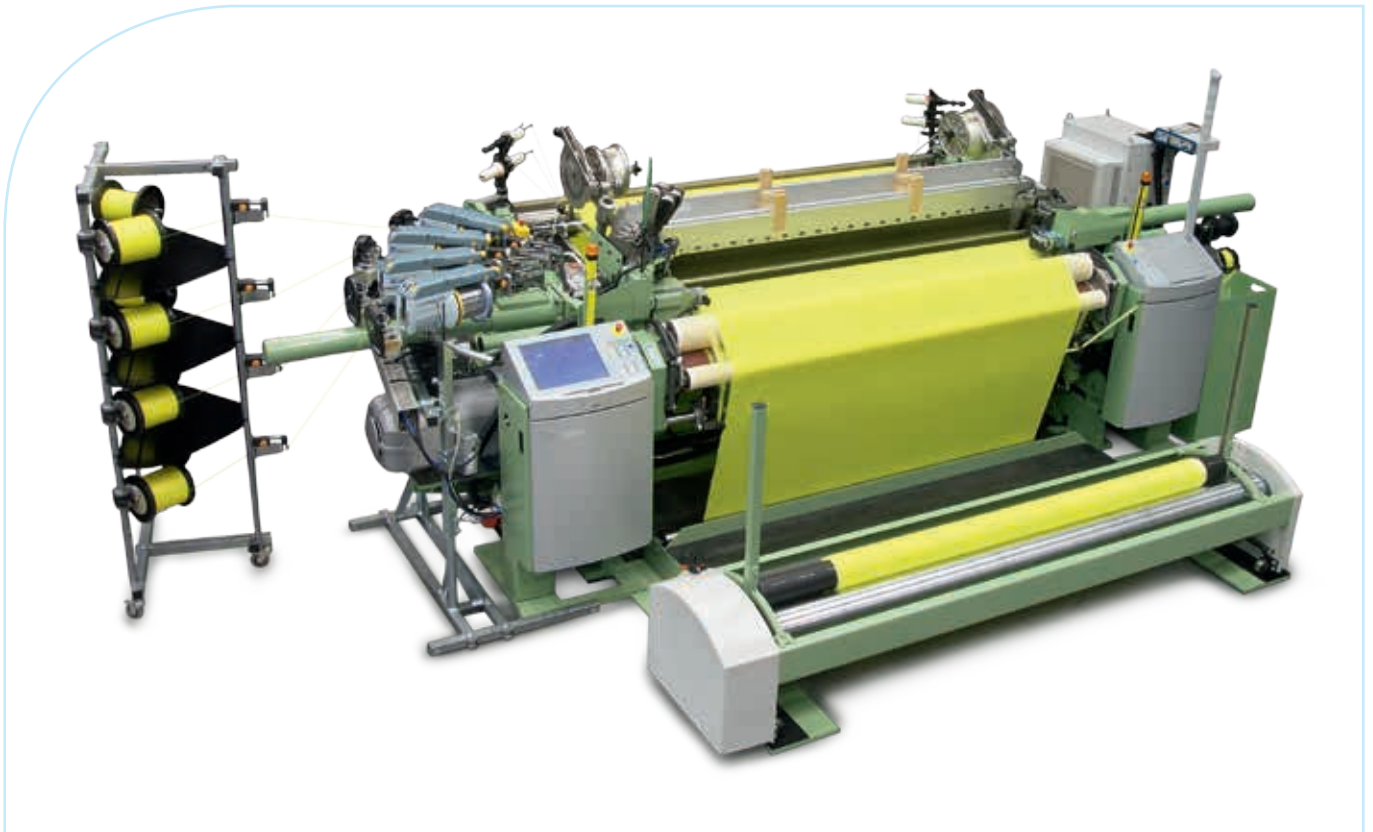


ÉQUIPÉE POUR L'AVENIR

« Quality creates value » – sur le marché des textiles de laine haut de gamme, la machine à tisser à lances de DORNIER est une référence technologique depuis des décennies. Pratiquement tout ce qui peut se mettre sur bobine est converti, sur cette machine, en tissu de qualité haut de gamme. L'histoire de cette réussite se poursuit avec la machine à tisser à lances P1 de DORNIER.

DORNIER P1: Productivité et qualité maximale

Réagir instantanément face aux exigences du marché – la machine à tisser à lances P1 ouvre la voie à toutes les possibilités. Grâce à un grand confort d'utilisation et à des temps de maintenance réduits, elle s'adapte encore plus rapidement à chaque type d'article. Un réglage extrêmement constant permet un démarrage rapide de la production pour de nouveaux articles. On obtient ainsi en un temps record une qualité d'article maximale – même avec des fils complexes. La sécurité inégalée du processus garantit une productivité élevée allée à une flexibilité optimale.



La DORNIER P1 – des talents multiples

Avec jusqu'à 16 couleurs en trame, la P1 permet la production créative, flexible et précise de textiles techniques, de textiles pour la maison et pour l'habillement, qu'elle soit associée à une mécanique Jacquard allant jusqu'à 30.000 crochets, à une ratière jusqu'à 28 lames, à une mécanique à cames ou avec un dispositif DORNIER EasyLeno®.

Le transfert positif central unique en son genre et un grand nombre de fonctions et composants brevetés sur la machine, tels que p. ex. le DORNIER MotoLeno® ou le DORNIER AirGuide®, garantissent une sécurité de processus maximale.

Le vaste champ d'utilisation de la P1 s'étend des soieries haut de gamme pour l'ameublement avec 16 couleurs en trame et des tissus fantaisie pour habillement féminin, jusqu'aux tissus en carbone, en fibres de verre ou jusqu'aux grilles enduites à larges mailles dans des titrages les plus gros en chaîne et en trame et avec des densités de 0,5 fils/cm ou moins.

Le système DORNIER d'insertion de la trame par lances: La supériorité d'un système qui a fait ses preuves

L'organe déterminant de la machine à tisser à lances P1 de DORNIER est l'insertion de la trame avec transfert positif au centre. Le fil de trame est saisi de manière fiable et précise, puis transféré et tenu fermement dans la foule ouverte jusqu'au liage.

La main de l'homme comme modèle

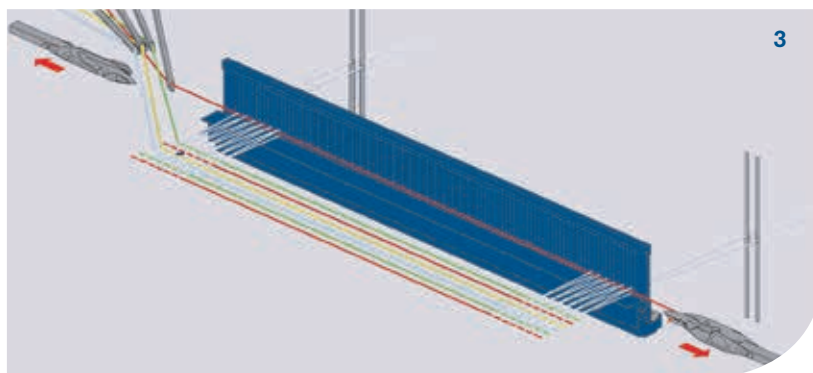
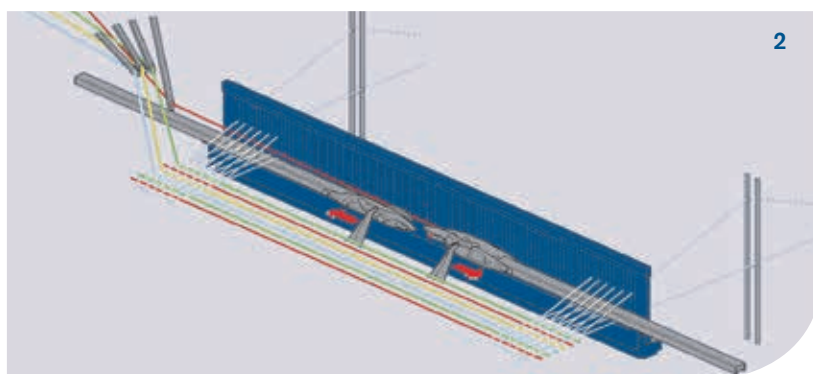
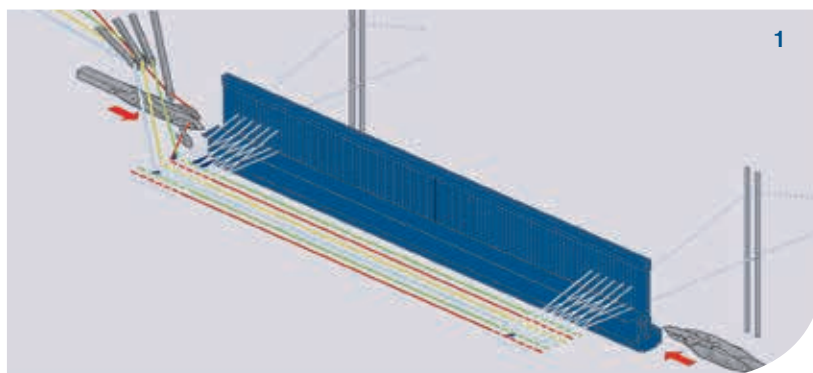
Lors du transfert positif au centre, le mouvement des lances est commandé avec précision par des cames complémentaires. Avant l'entrée dans la foule, la lance de gauche saisit avec sa pince ouverte le fil présenté par la tige de sélection. Après la fermeture commandée de cette pince, des ciseaux coupent le fil de trame du côté du tissu. Le transfert du fil de trame, de la pince gauche à la pince droite, s'effectue au milieu de la machine par commande positive.

Après le transfert du fil, la pince de la lance droite emporte la trame jusqu'au bord droit du tissu. Pendant toute la phase d'insertion, la foule reste ouverte. Le fil de trame ne sera lâché par la pince commandée que lorsqu'il sera bien tenu par la fausse lisière.

Le mouvement et le mode de fonctionnement des lances pendant l'insertion de la trame pourraient se comparer à une course de relais avec passage du témoin d'un coureur à l'autre.

L'insertion de la trame spécifique à DORNIER

1. Prise du fil par la lance gauche avant l'entrée dans la foule
2. Transfert du fil au milieu du tissu
3. La lance de droite ne libère le fil de trame inséré que lorsqu'il est bien tenu par la fausse lisière



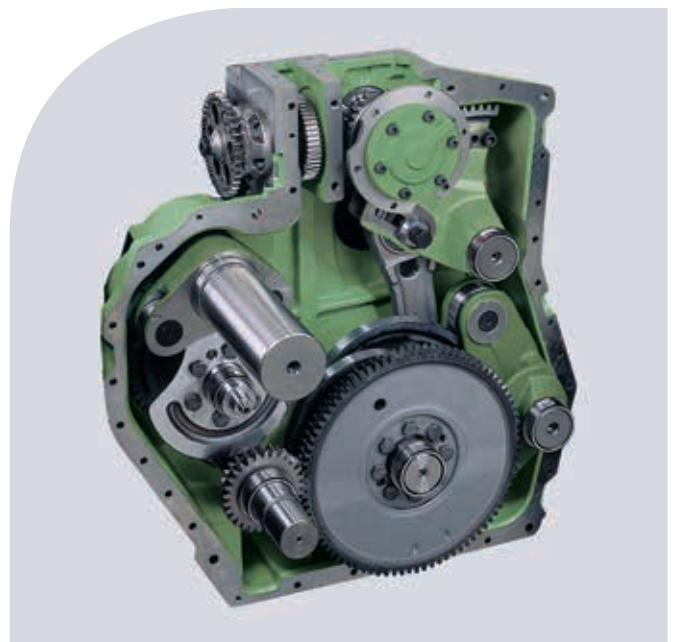


Redémarrage immédiat de la machine après un changement d'article

L'insertion sûre de fils pic-à-pic fins ou gros et le transfert positif du fil de trame dans chacune des phases d'insertion, de la lance gauche à la lance droite, sont deux conditions impératives qui permettent le redémarrage immédiat de la machine après un changement d'article, sans autre réglage, et qui assurent même le changement automatique de dessin en cours de fonctionnement de la machine.

La sécurité grâce à la précision

Deux carters synchronisés et précis, disposés de chaque côté de la machine, exécutent tous les mouvements nécessaires à l'insertion de la trame et à la frappe du peigne. Ils assurent le mouvement optimal des lances et du peigne nécessaire pour un transfert positif central sûr du fil de trame. Le graissage par circulation d'huile permanente permet un accroissement des performances, une diminution de l'entretien et favorise la longue durée de vie des carters.



Un procédé inégalé: La qualité d'articles DORNIER

Dans l'atelier de tissage, le système à lances de DORNIER offre au quotidien des avantages décisifs en termes de qualité et de rentabilité: Valeurs de casses en trame minimales, aucune déformation due à des différences de tension ni de rétractation en cas de fils élastiques. On peut tisser sans problème des fils de faible résistance. Par ailleurs, la grande stabilité de conception des éléments d'insertion permet aussi de tisser des fils lourds en toute sécurité. Une amélioration de la qualité influe positivement sur la rentabilité des commandes – Quality creates value.



Un vaste champ d'utilisation

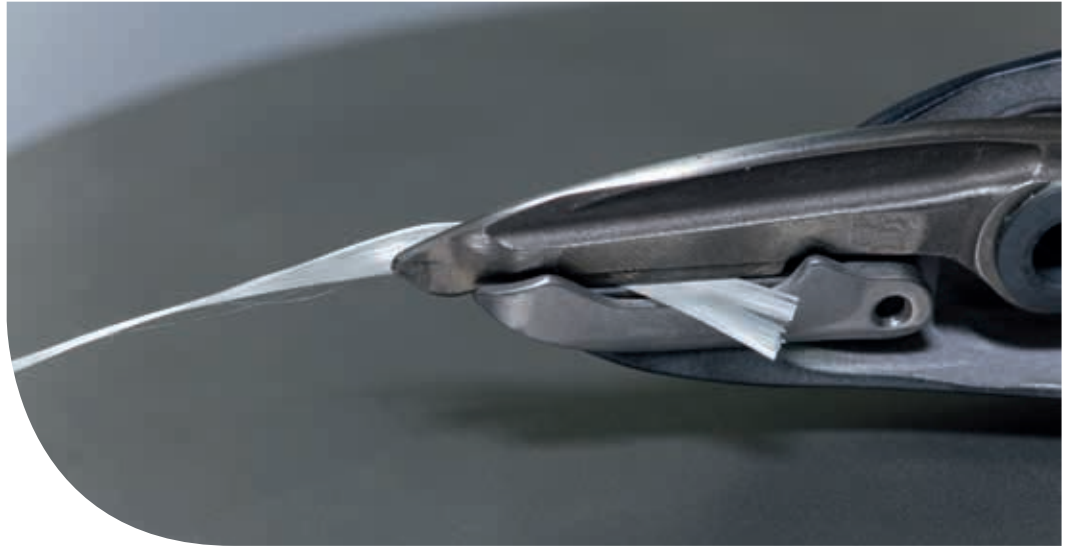
L'insertion de la trame contrôlée pendant chaque phase permet le tissage d'une gamme extraordinairement vaste de types et de titrages de fils, depuis les fils de soie les plus fins ou les monofilaments jusqu'aux fils fantaisie les plus gros, sans oublier les rovings de verre. L'éventail des titrages se situe entre 7 den et 4500 tex.

Un frottement minimal grâce à une insertion en foule ouverte

Le frottement des fils de trame contre les fils de chaîne est considérablement réduit grâce à l'insertion de la trame en foule ouverte, indépendamment de la fermeture de la foule. Il en résulte une diminution importante de casses de fils, aucune déformation ni de rétractation avec de fils élastiques, des lisières propres à droite et à gauche, des longueurs d'insertion constantes et donc un article de meilleure qualité.

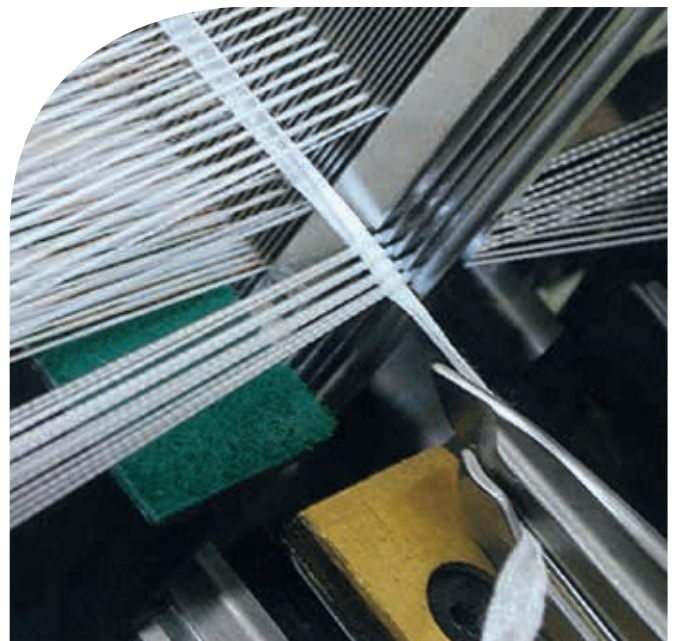
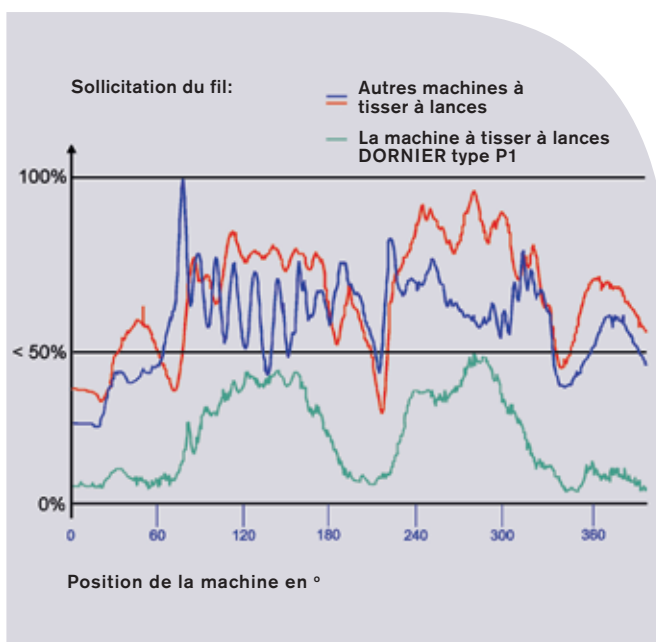
Transfert positif central de haute précision

Des pinces garnies d'amortisseur avec des pastilles en métal dur qui ménagent le fil et un transfert positif précis au centre – même de gros filaments de 2200 dtex avec plus de 450 brins individuels peuvent être saisis par les pinces et insérés en toute sécurité.



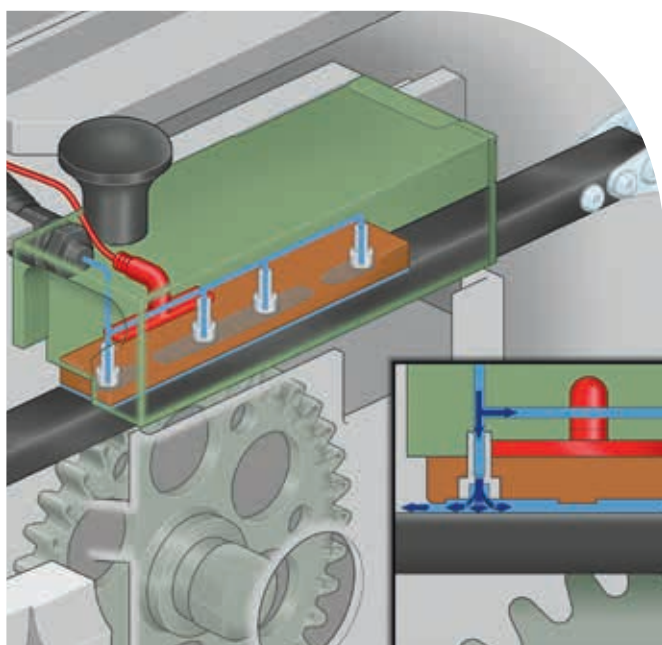
Le niveau de tension du fil de trame: Incomparablement bas

Le niveau de tension du fil de trame sur la machine à tisser à lances P1 de DORNIER, comparé à celui des systèmes concurrents: Chez DORNIER, même les pics de tension restent à un niveau inférieur à la tension de base de toutes les machines à lances flexibles négatives connues. Les risques de casses en trame deviennent donc beaucoup plus faibles.



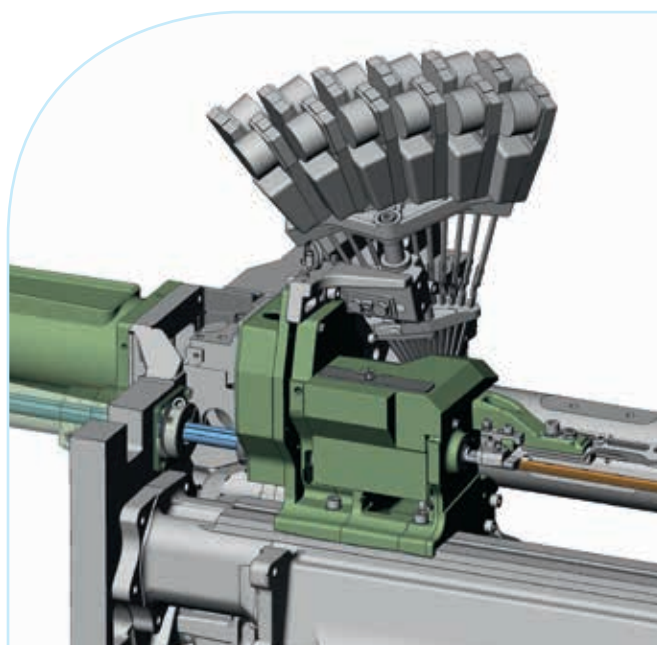
La sécurité: Dans chacune des phases d'insertion

Sur la P1, DORNIER a mis au point une solution technique parfaite pour le guidage des éléments d'insertion de la trame: Le système breveté DORNIER AirGuide® guide les lances avec précision dans la foule, évite des endommagements capillaires des chaînes de filaments et permet aussi de tisser sans problème des chaînes de hautes densités. Le sélecteur de couleurs électronique ECS et les freins de fils de trame électroniques avec casse-trame intégré EFC se basent sur une technologie moderne de moteur pas à pas. La modularité du système permet de rajouter rapidement et facilement chaque module séparément. Ainsi une machine à une couleur peut être transformée à moindres frais en une machine 16 couleurs.



DORNIER AirGuide®: Une insertion parfaite de la trame

Avec le système DORNIER AirGuide®, les lances rigides glissent sans contact sur un coussin d'air. Les galets de guidage utilisés jusqu'à présent sont remplacés par une barre de guidage qui dirige l'air sur le corps de la lance. Le contrôle intégré de la température permet pour la première fois un autocontrôle automatique et offre donc un haut niveau de sécurité des processus dans un système mécanique d'insertion de la trame. Ce système permet de réduire les frais de maintenance, d'alléger la tâche du personnel et d'augmenter sensiblement le rendement.



Des délaizages facilités

Les interventions relatives aux opérations de délaizage ont été considérablement améliorées du fait du dispositif de transfert optimisé: Le déplacement aisé de tous les éléments dépendant de la laize sur la poutre profilée, le délaizage symétrique ou asymétrique sans problème, sans réajustement de la position centrale des lances, facilitent considérablement les opérations. On note une réduction des temps de préparation et une augmentation du rendement lors des changements d'articles. Pour le tisseur d'articles mode, cela représente précisément un atout considérable en termes de souplesse et d'efficacité.

Lors d'un changement d'article, la partie centrale du templest reste inchangée dans sa position, ce qui facilite la conversion de la machine et réduit les temps d'arrêt.

La précision grâce au système ECS

Grâce à la nouvelle motorisation du sélecteur de couleurs ECS, la présentation du fil s'effectue par une commande par micro-pas avec une surveillance et une correction automatiques de la course de la tige de sélection. La séquence douce des mouvements de la tige de sélection permet de présenter le fil avec ménagement et moyennant des pics de tension réduits sur le fil.

On peut tisser sans problème des fils de faible résistance ainsi que des fils lourds avec une forte tension en trame, comme par exemple le verre en 2400 tex. Sur le DORNIER ErgoWeave®, on peut sélectionner très facilement divers profils de mouvements. La fonction de présentation du sélecteur de couleurs peut se programmer (différents profils de présentation) et les moteurs sont contrôlés pas à pas. Il n'y a donc pas de perte de pas, ce qui exclut les défauts de présentation et ce, même à des tensions en trame élevées.



Le frein de trame EFC à haute dynamique

Le frein de trame électronique EFC, en option, est un système à haute dynamique. Ainsi, les pointes de tension au démarrage du fil de trame lors de la saisie du fil est à un niveau bas inégalé. La nouvelle commande FT permet un réglage automatique de la sensibilité du casse-trame jusqu'à 16 couleurs, ANTI-2 inclus.

Commande FT et DORNIER ErgoWeave®: Une technologie complexe pour un maniement facile

Le nouveau concept de fonctionnement DORNIER ErgoWeave®, conçu en fonction de la pratique, permet pour la première fois une opératon intuitive de la machine. La nouvelle commande FT, mise au point à cet effet, constitue la base de perfectionnements significatifs dans les éléments de construction les plus divers. Elle garantit un niveau insoupçonné de sécurité et d'efficacité dans la production de tissus – avec une technologie ouverte pour de futurs développements.



Des innovations significatives

- Le transfert des données se fait en temps réel
- Les temps d'action courts garantissent une réaction plus rapide de tous les composants commandés électroniquement, à chaque étape du processus de tissage
- Les rythmes définis sont respectés de manière précise et sûre et sont corrigés automatiquement en fonction de l'état de marche de la machine à tisser

Commande Fast-Ethernet-Technology: Innovante et prometteuse

Une fois de plus, DORNIER réussit à concevoir une innovation d'avenir concernant la technique de commande de la nouvelle génération de machines à tisser. Comme lors de l'introduction du CAN-Bus en 1990, DORNIER reste fidèle à son rôle de précurseur et lance sur le marché un système totalement inédit qui permet le transfert sûr et en temps réel d'importantes quantités de données.

L'ensemble de la structure de communication, avec les niveaux de commande, de processus et de conduite, s'effectue via le Bus Fast-Ethernet-Technology. Ce système est également développé pour la sécurité à bord du nouvel Airbus A380. Cela montre clairement la très grande importance que DORNIER accorde à la sécurité dans le transfert des données. La nouvelle commande est un support d'innovation durable et elle garantit une sécurité à long terme, également pour les futurs développements tant dans le domaine de l'électronique que de la motorisation.

DoNet (Global Communication Network)

Via l'interface Ethernet intégrée de série la machine à tisser peut être reliée à tous les systèmes de saisie des données d'exploitation courants ou à un réseau. DoWeave, un programme PC, est disponible pour l'édition et la gestion des données de machine, d'article et de dessin. Les machines en réseau permettent un échange bidirectionnel des données d'articles et de dessins entre le PC DoWeave und DORNIER ErgoWeave®. En outre, les mises à jour du logiciel peuvent être mises à disposition et les données de la machine (back ups) sauvegardées de manière centralisée.

Si une connexion Internet est établie entre DORNIER et votre PC DoWeave, après autorisation préalable, un diagnostic à distance par Teleservice (DoTes) aide au dépannage.

Le navigateur intégré du DORNIER ErgoWeave® vous permet l'utilisation de propres applications de votre réseau Intranet. En plus, vous pouvez passer des commandes de pièces de rechange confortablement et rapidement par Internet en utilisant notre système EPOS qui a fait ses preuves.



DORNIER ErgoWeave®: Un écran tactile intuitif

L'utilisation du logiciel s'effectue via un grand écran tactile 15 pouces convivial. Les représentations graphiques des séquences de fonctionnement et des symboles universels facilitent la compréhension des possibilités de choix. L'accès direct aux principaux réglages raccourcit considérablement le temps d'analyse.

De nouvelles fonctions utiles

DORNIER ErgoWeave® met à la disposition du tisseur d'innombrables fonctions lui offrant rapidité et perfection en termes de qualité d'articles. La correction des marques de démarrage peut se limiter à un réglage ou si nécessaire être adaptée idéalement. L'un des atouts particuliers de DORNIER ErgoWeave® est la création simple d'évaluations statistiques relatives à toutes les fonctions de tissage, ainsi que l'enregistrement et la suppression des causes d'arrêts via un outil de diagnostic. Pour les articles standard, les réglages automatiques et la reproductibilité des réglages d'articles réduisent les temps de présence du personnel. La capacité de stockage de DORNIER ErgoWeave® permet de sauvegarder jusqu'à un million de rapports en trame – et elle peut encore être augmentée.



Documentation en ligne

L'aide en ligne fournit pour le contexte courant directement la description adéquate des pages de menu, paramètres et messages et évite aux utilisateurs la recherche dans le manuel du logiciel.



En plus de l'aide en ligne, le contenu complet du manuel de l'utilisateur imprimé est affiché sur le dialog panel. Le manuel de l'utilisateur en ligne contient les informations nécessaires pour les travaux quotidiens sur votre machine à tisser:

Vues d'ensemble, descriptions des fonctions et des composants, informations concernant votre sécurité, travaux de réglage, manuel de l'utilisateur, nettoyage, lubrification, entretien, recherche de défauts et réparation.

Un lien intelligent entre l'aide en ligne et le manuel de l'utilisateur en ligne permet de commuter très confortablement entre ces deux documents. Les tables des matières et index interactifs simplifient encore davantage la recherche des informations.

La P1 en un coup d'oeil: Une technique robuste, un concept intelligent

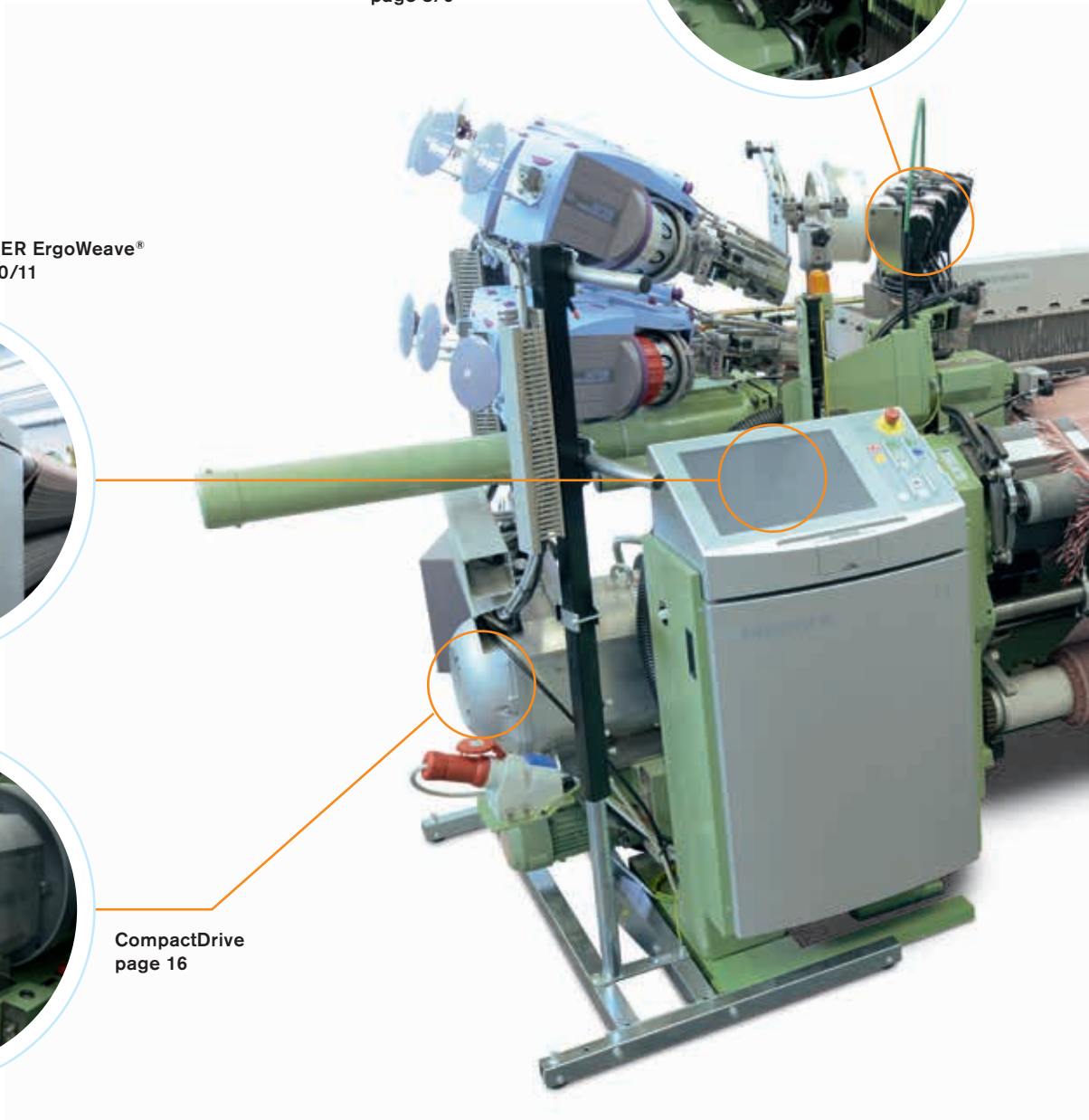
La P1 est fiable à tous points de vue. Grâce à une robuste poutre profilée reliant les parois de la machine, le bâti solide garantit un fonctionnement sans vibrations significatives et ceci même à grandes vitesses. La machine à tisser ne doit donc être ni vissée ni collée au sol.

Fast-Ethernet-Technology

Dispositif de présentation
et freins de fils
page 8/9

DORNIER ErgoWeave®
page 10/11

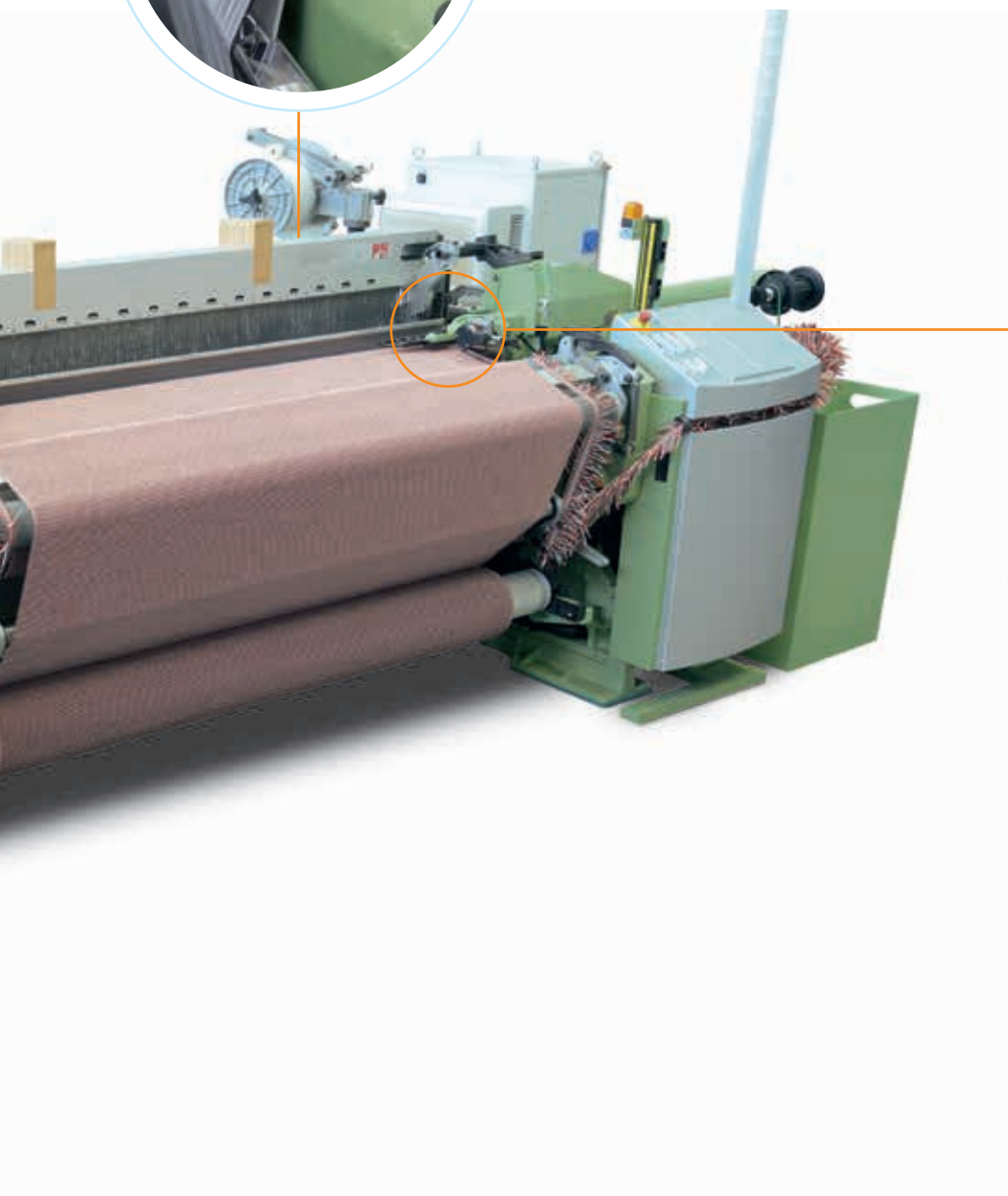
CompactDrive
page 16



Tous les dispositifs nécessaires à l'insertion de la trame peuvent être déplacés des deux côtés, engendrant ainsi un gain de temps grâce à un délaizage symétrique et asymétrique. Le nouvel entraînement de la machine s'effectue sans courroie via le système CompactDrive, qui nécessite peu d'entretien et qui forme une combinaison idéale avec la nouvelle commande FT.



Ensouple
page 17



Formation des lisières
page 15



HAUTE TECHNOLOGIE ET TRADITION

« Quality creates value » – la machine à tisser à lances de DORNIER est imbattable en termes de sécurité et de précision. Depuis 40 ans, les pionniers et leaders du marché la considèrent comme un outil fiable dans le domaine des tissus techniques en verre, carbone et aramide, ainsi que celui des airbags.

Un label de qualité: Les dispositifs DORNIER pour la formation des lisières

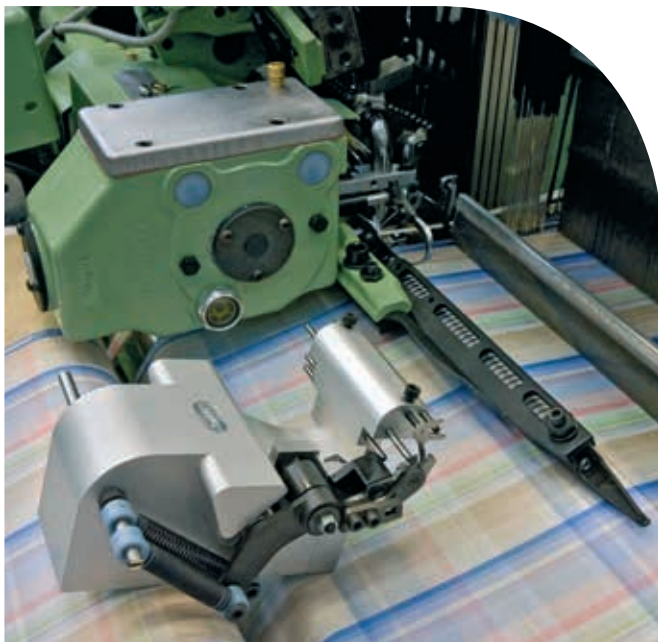
C'est la lisière qui fait vendre le tissu. Les dispositifs brevetés de formation des lisières sont l'une des forces de DORNIER. Ils présentent des avantages décisifs, également pour le traitement ultérieur du tissu. Les dispositifs DORNIER tels que le pas de gaze à tour complet à deux fils type MotoLeno® et l'appareil mécanique de lisières rentrées QuickSet Tuck-in®, produisent des lisières de tissu d'une propreté et d'une étroitesse exceptionnelles. Un support de fixation identique pour les deux appareils permet de passer en un temps record de la lisière rentrée à la pas de gaze.

Des lisières parfaites grâce à un solide liage: DORNIER MotoLeno®, DORNIER MotoEco® (en option)

Avec les dispositifs DORNIER de formation de lisières, on peut exploiter des potentiels de performances inégalés, avec une parfaite sécurité de fonctionnement. Le pas de gaze à tour complet à deux fils DORNIER MotoLeno® permet de s'adapter à toutes les variantes de duitage et à toutes les armures. On obtient des lisières solides, qui résistent en toute sécurité au finissage et le nombre de casses en chaîne dans la zone de lisières est fortement réduit.

Autre solution: Le double pas de gaze type DORNIER MotoEco®, breveté et de conception modulaire, développé sur la base du DORNIER MotoLeno®. Il se compose de deux pas de gaze à tour complet, associés à un système permettant l'inversion régulière du sens de rotation, qui travaillent côte à côte, l'un pour la lisière du tissu et l'autre pour la fausse lisière. Aucune lame supplémentaire n'est nécessaire pour le pas de gaze et il ne faut pas de bobine de lisière non plus. Le double pas de gaze produit un liage solide des lisières avec des déchets de trame très courts et fonctionne à partir de bobines Kingspools ordinaires.

Le DORNIER MotoEco® permet de réduire les déchets et d'optimiser le recyclage des matériaux.



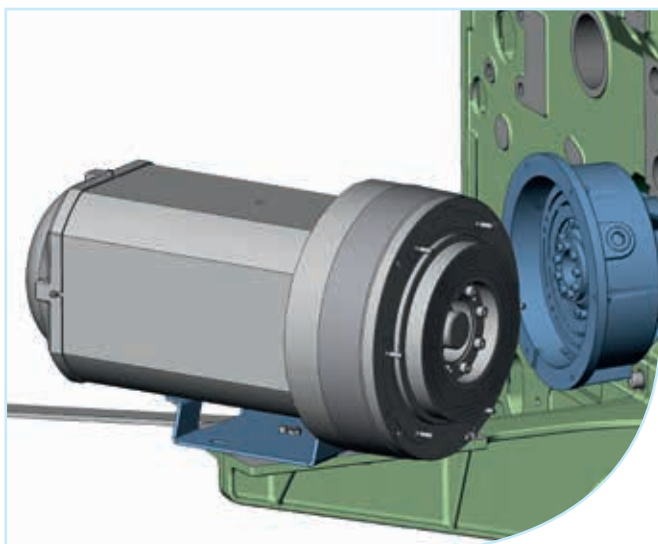
Des lisières rentrées économiques grâce au DORNIER QuickSet Tuck-in® (en option)

L'appareil de lisières rentrées DORNIER QuickSet Tuck-in® permet aussi la production rentable de lisières parlantes. Les réglages des ciseaux et crochets de traction s'effectuent en dehors de la machine à tisser. L'unité est ensuite rattachée à la plaque d'appui se trouvant dans la machine. Ce développement à lui seul permet de garantir de manière reproductible la qualité de lisière requise, avec une profondeur de rentrage pouvant atteindre 8 mm. Étant donné sa faible largeur, cette lisière est utilisable en confection.

Le passage de la lisière pas de gaze à la lisière rentrée et vice versa, s'effectue en un minimum de temps. L'appareil de lisières rentrées est en outre disponible pour les lisières intérieures lors du tissage de plusieurs laizes.

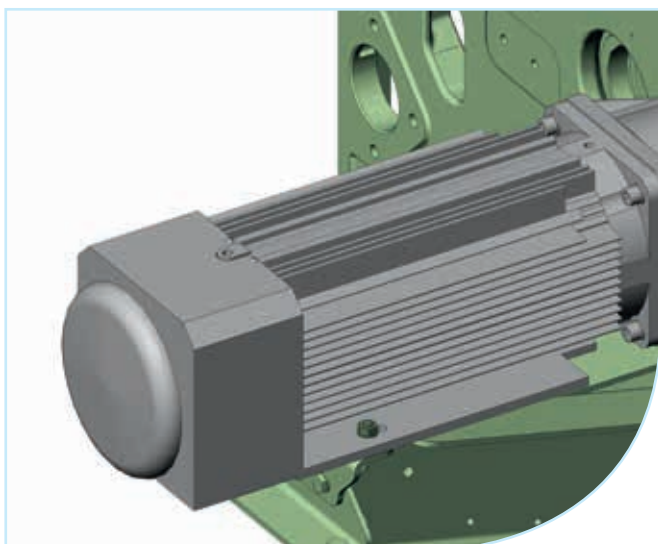
L'entraînement qui vous convient

La P1 dispose d'un tout nouveau concept de motorisation qui offre la combinaison idéale avec la commande FT. Le fonctionnement et le maniement ont été considérablement simplifiés, les composants ont été réduits à l'essentiel grâce à la suppression de l'entraînement par courroies et du moteur à marche lente. Grâce à tout ceci et au régulateur intégré de la vitesse, on a pu réduire considérablement les temps de maintenance et de changement.



CompactDrive: La polyvalence

- Le CompactDrive est ajusté pour une excellente facilité d'entretien de l'unité frein-embayage et réduit considérablement le temps de maintenance
- La masse d'inertie est intégrée dans le moteur ce qui permet le tissage sécurisé des articles les plus lourds avec un nombre maximal de lames ou de crochets
- Le moteur refroidi par air, installé sur une plate-forme de maintien est facile d'accès et peut être pivoté sans outils
- La stabilité de la vitesse est garantie même lors d'armures déséquilibrées ou avec des machines Jacquard ayant un nombre élevé de crochets



DirectDrive: Une économie maximale

- Le DirectDrive est un concept de motorisation fiable et nécessitant peu d'entretien, sans unité frein-embayage, conçu pour les machines à tisser à lances à partir d'une largeur nominale de 280 cm
- Grâce à des temps de changement réduits, DirectDrive allège la tâche du personnel dans l'atelier de tissage
- Un moteur synchrone hautement dynamique garantit la précision de correction des marques de démarrage et permet d'obtenir un aspect de tissu parfait
- Le SyncroDrive® de DORNIER en option comme motorisation pour les versions Jacquard et les versions Jacquard/ratière

Le tout est plus que la somme de toutes les parties: L'interaction coordonnée de la solide construction mécanique de la machine P1 avec la nouvelle commande d'avant-garde aboutit à une machine pouvant être configurée individuellement, qui sait non seulement faire des réglages et réagir, mais sait aussi anticiper.

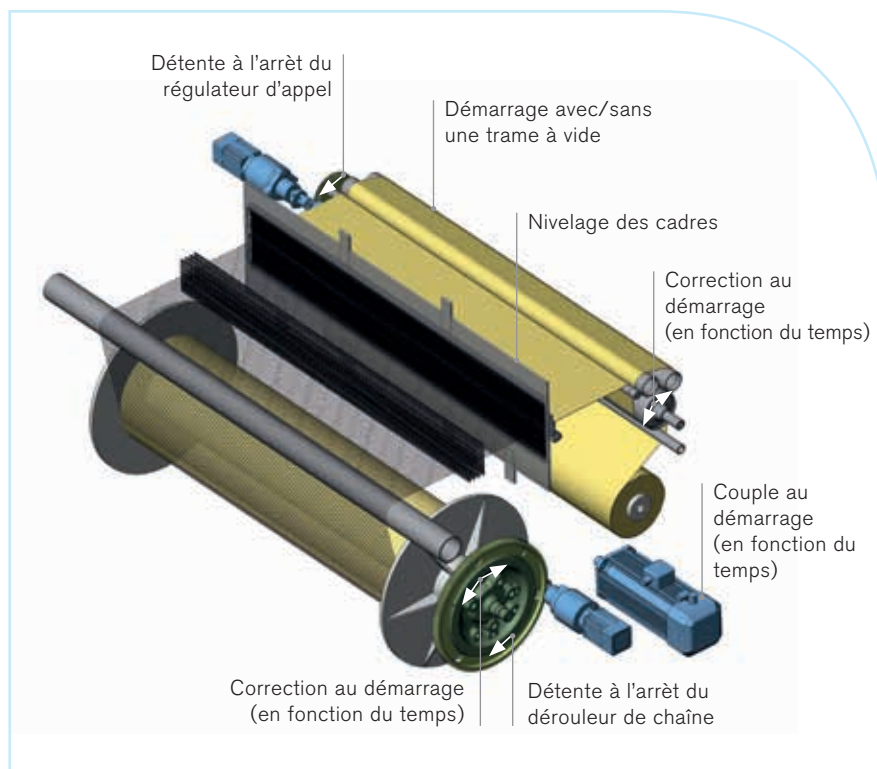
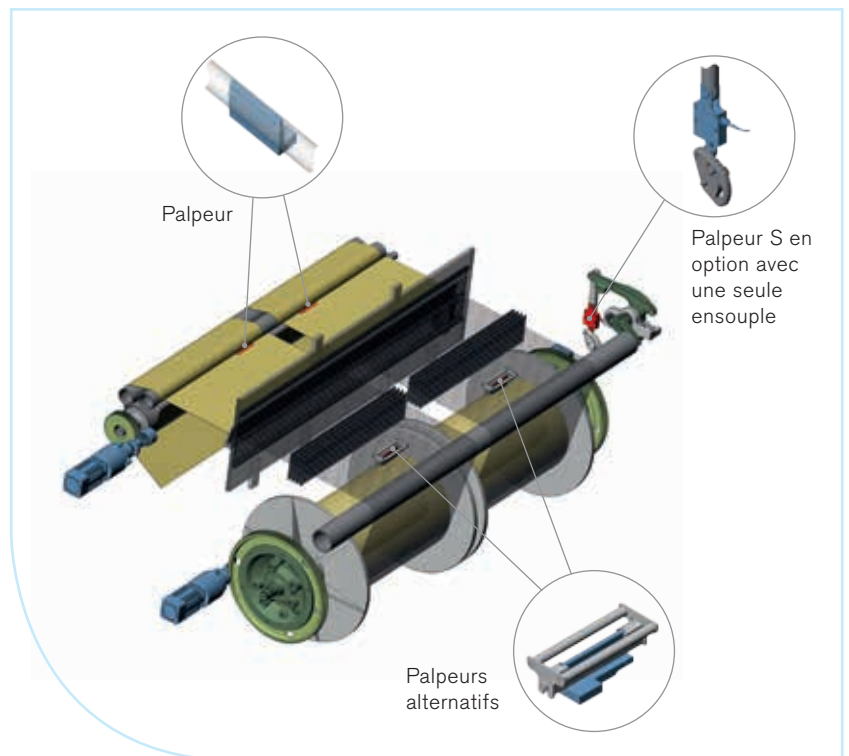
Appel du tissu et dérouleur de chaîne électroniques

Des palpeurs absolus brevetés mesurent la tension de la chaîne indépendamment de la position du porte-fil et du mouvement des éléments mécaniques – et la maintiennent à un niveau constant, même lors du tissage à partir de deux demi-ensouples.

La précision de programmation de la tension de la chaîne sur le display est de l'ordre de 1 cN/fil avec une précision de duitage de 0,01 duite/cm. Des valeurs reproductibles avec précision pour le duitage, la vitesse de la machine, la tension de la chaîne et l'embuvage, favorisent la prévention des marques de démarrage.

Le réglage de la tension de la chaîne s'effectue via un palpeur absolu ou un palpeur S (en option).

Le positionnement du palpeur S est indépendant de la largeur de rentrage et n'a aucun élément de fixation gênant pour la chaîne.



Prévention automatique des marques de démarrage ASP et tissage sans noeud APMKe

Le maniement facile du système de prévention automatique des marques de démarrage ASP, avec reproductibilité absolue des fonctions, garantit la qualité de l'article en évitant les marques tant lors de l'arrêt que lors du redémarrage de la machine. Le comportement au démarrage peut se programmer avec la force d'impact dynamique, le processus de démarrage étant réglable individuellement.

Sur les freins de fils, les sélecteurs de couleurs, les dispositifs de formation des lisières et les ciseaux, les commandes électroniques remplacent les commandes mécaniques traditionnelles et épargnent ainsi de longues opérations de réglage.

Le changement de bobine automatique sans noeud APMKe et le tissage sans noeud améliorent la qualité du tissu et la productivité.

De nombreuses options: De la chaîne à la trame

Grâce à une multitude d'options et de petits plus, la DORNIER P1 vous offre des solutions face aux exigences les plus diverses. Les suggestions recueillies au fil d'un dialogue permanent avec nos clients constituent de précieux atouts pour nos produits. Le résultat: Réduction des déchets, simplification des manipulations, productivité élevée et bien évidemment un tissu d'une qualité parfaite.



DORNIER DynamicWarpGuide DWG: Une compensation idéale de la tension

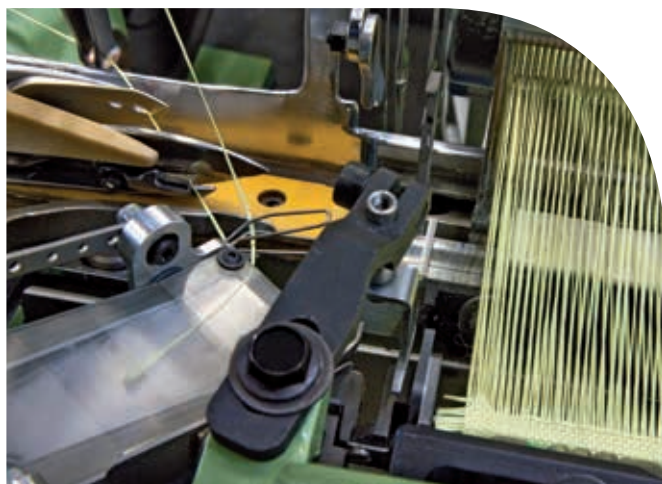
Le nouveau dispositif à haute dynamique de renvoi du fil de chaîne DynamicWarpGuide (DWG) permet d'obtenir un niveau de tension idéal et donc de réduire considérablement les casses en chaîne. Grâce à un mouvement synchrone par rapport à celui de la foule, ce dispositif sans rouleau, breveté, garantit un équilibrage idéal de la tension entre la foule ouverte et la foule fermée, et ceci même aux vitesses maximales!

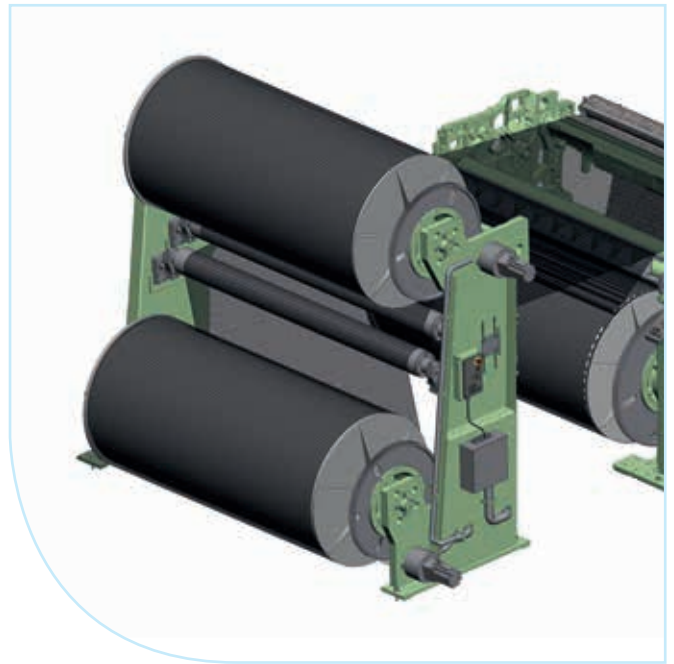
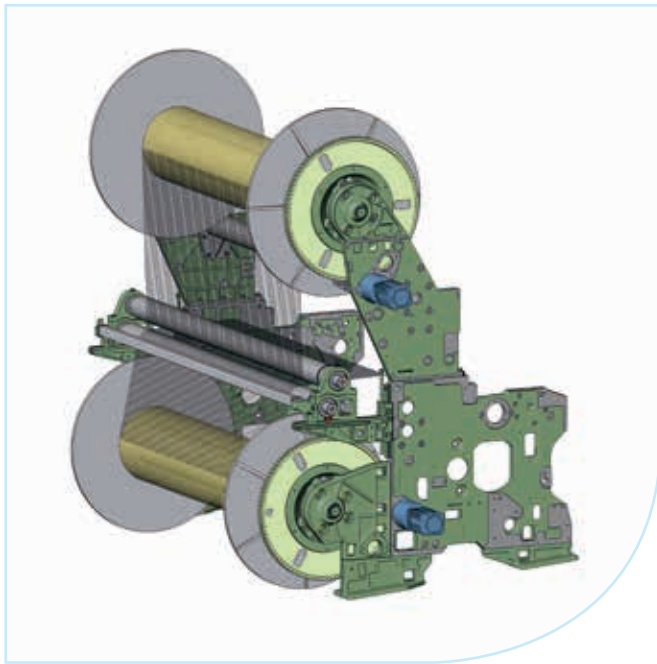
Moins de déchets de lisières grâce au DuoColor

Économie de ressources grâce au dispositif DuoColor (en option): Le dispositif de formation de lisières pour deux fils de trame librement sélectionnables, permet de réduire de plus de 50% les déchets de lisière selon le type de fil mis en oeuvre.

Le verrouillage automatisé des cadres

Le verrouillage pneumatique des cadres PSL automatise l'accrochage et le décrochage des cadres, indépendamment du réglage de la foule, réduisant ainsi de façon significative les temps de changement.





Un support d'ensouple polyvalents

Le support d'ensouple est polyvalent et peut s'adapter aux souhaits particuliers de chaque client. Outre le support d'ensouple universel très apprécié, DORNIER propose le nouveau support EuroFix pour les ensouples de chaîne de fond, de chaîne supérieure et les demi-ensouples, avec des diamètres de flasques de 800 à 1.250 mm.

Lors d'un changement de chaîne, la couronne dentée de l'ensouple reste dans la machine.

Une commande des axes mobile et multifonctionnelle

Le nouveau clavier mobile de changement de chaîne facilite énormément le processus de changement de la chaîne. Il peut être réalisé par une seule personne, même sur les machines à tisser double laize. Ainsi, de n'importe quel endroit autour de la machine, l'opérateur peut piloter le dérouleur de chaîne et l'appel du tissu.

L'insertion de trame double optimise la production

L'insertion de trame double sans torsion, unique en son genre, optimise considérablement la production à consommation d'énergie inchangée. Le procédé est extrêmement rentable notamment pour la production de tissus screen avec armure nattée ou armure cannelée. La lance DORNIER permet également d'insérer simultanément jusqu'à 5 fils de trame.



La P1 est totalement conçue pour cibler la performance absolue

La P1 regroupe des solutions intelligentes qui, réunies, optimisent l'exploitation des ressources et offrent un haut degré de flexibilité dans le fonctionnement de la machine. Divers éléments de construction et leurs fonctions ont subi des modifications décisives de leurs caractéristiques – qu'il s'agisse de la motorisation, de la reproductibilité rapide et fiable des articles, ou encore de l'insertion de la trame et des évaluations statistiques. Des temps de préparation plus courts et une maintenance plus facile allègent la tâche du personnel et permet d'augmenter la productivité.

Des temps de préparation réduits

- Délaizage plus rapide
- Commande intégrée de la vitesse
- Sécurité des processus grâce au DORNIER AirGuide®
- Une autorégulation et une surveillance intelligentes

Une maintenance réduite

- Une maintenance sensiblement réduite grâce au CompactDrive qui garantit la fiabilité des composants de formation de la foule
- DirectDrive pour machines larges
- Sélecteur de couleurs ECS avec contrôle pas à pas



La souplesse dans l'insertion de la trame

- Insertion de trame en foule ouverte avec transfer positif central
- Changement de trame avec fils pic-à-pic fins ou gros: Possible sans aucun problème
- Insertion de trame multiple et en option, insertion de trame double sans torsion
- Positionnement libre du prédélivreur
- Saisie du fil de trame en douceur grâce au moteur à micro-pas
- Tissage sans problème de fils peu résistants
- En option, la réduction des déchets avec le DuoColor



UN CONFORT ÉVIDENT

« Quality creates value » – de la « cool wool » à la soie ou à la fine toile de lin, sans oublier la bouclette à la Coco Chanel. La machine à tisser à lances de DORNIER a marqué d'une empreinte décisive bon nombre des principales tendances mode de ces dernières décennies. La P1 reste le meilleur garant de produits haut de gamme et d'une qualité toujours visible.

Lindauer DORNIER GmbH: Une entreprise d'avenir, riche de son passé

Depuis plus d'un demi-siècle la société Lindauer DORNIER GmbH fabrique des machines à tisser. Dès le début, nous mettons notre exigence majeure et un enthousiasme indéfectible au service de la conception de technologies sophistiquées destinées à fabriquer des tissus particulièrement haut de gamme. Notre credo s'intitule « Quality creates value » et nous avons à coeur de continuer à établir des critères de qualité.

La famille de systèmes de DORNIER: Les machines à tisser jet d'air et les machines à tisser à lances

La famille de systèmes de DORNIER se compose de machines à tisser jet d'air et de machines à tisser à lances, montées sur des bâtis identiques et robustes et fonctionnant avec la même électronique. Ainsi les opérateurs et les responsables de l'entretien travaillent sur des machines de conception homogène malgré des systèmes d'insertion différents. La possibilité d'utiliser les mêmes accessoires et les pièces détachées pour l'un ou l'autre des deux types de machines permet de réaliser une économie d'argent et de réduire les stocks dans les tissages.

Leader technologique avec deux secteurs

Avec une activité sur deux secteurs – les machines à tisser et les machines spéciales – DORNIER compte aujourd'hui parmi les leaders technologiques du monde. Dans la construction des machines spéciales, DORNIER est leader du marché pour l'engineering et la production de séchoirs et d'installations d'étirage pour films. Outre l'industrie de l'emballage, ces films sont de plus en plus utilisés dans les produits de haute technologie tels que les semi-conducteurs, les condensateurs et les films de protection pour téléphones portables et écrans plats.

Nous dialoguons avec vous

DORNIER privilégie l'échange permanent avec vous, utilisateurs de nos technologies. Nous avons à coeur de pouvoir vous prêter une assistance technique rapide et efficace, à tout moment et dans le monde entier. En parallèle, vous bénéficiez, grâce à un échange permanent, de l'expérience de notre personnel qualifié. Pour ce faire, nous disposons à Lindau (GER), Charlotte (USA) et Shanghai (RPC), de nos propres laboratoires techniques équipés de machines destinées à effectuer des tests de tissage. A Mumbai (IND) et à Istanbul (TR), des équipes de vente avec des techniciens se tiennent à votre disposition.



La P1 en détail

Insertion de la trame

Transfert positif dans toutes les phases, avec tension de fil minimale avec guidage à air breveté DORNIER AirGuide®

Délaissage

Symétrique jusqu'à 40%, asymétrique jusqu'à 10% maximum

Vitesse d'insertion de la trame

Jusqu'à 1.200 m/min., en double duite jusqu'à 2.400 m/min.

Gamme de titrage des fils

Tous les fils: De la soie la plus fine en 7 den aux fils fantaisie et aux rovings de verre jusqu'à 4500 tex

Couleurs en trame

1 à 16 couleurs, sélection pic-à-pic des couleurs
Dispositif DuoColor, UniColor et DuoMix pour une réduction des déchets (en option)

Prédélivreur

De différents fournisseurs, commandé par l'électronique DORNIER
Freins de fils commandés
Réglage automatique lors du changement de bobine APS, sans intervention du tisseur

Tissage sans noeud et changement de bobine sans noeud APMke

Dispositif de formation de la foule

Mécanique à cames avec au maximum 10 lames, division 12 mm
Ratières rotatives pour un maximum de 28 lames division 12 mm
Machines Jacquard électroniques avec plus de 30.000 crochets
Dispositif pas de gaze DORNIER EasyLeno®-2T
Technologie Open Reed Weave (ORW)
Verrouillage pneumatique des cadres type PSL (en option)

Formation des lisières

Lisière pas de gaze avec pas de gaze à aimants, pas de gaze rotatif à deux fils DORNIER MotoLeno®
Double pas de gaze DORNIER MotoEco®, lisières soudées, lisières rentrées (à droite, à gauche et au milieu)
Lisières parlantes avec l'appareil de lisières rentrées DORNIER QuickSet Tuck-in® (en option)
Passage rapide de l'appareil de lisières rentrées au dispositif pas de gaze et vice versa

Templets

Cylindres de templets et au choix templets toute laize indépendamment de la largeur avec changement rapide

Dérouleur de chaîne EWL

Dérouleur de chaîne électronique avec palpeur absolu ou palpeur S (en option)
Support d'ensouple universel et support EuroFix pour un diamètre de 800 à 1.250 mm, ainsi que support pour demi-ensouples
Ensouple de chaîne supérieure jusqu'à 1.250 mm

Appel du tissu ECT

Régulateur d'appel électronique synchronisé avec le dérouleur de chaîne EWL
Diamètre d'enroulement 540 mm, avec enrouleur séparé jusqu'à 1.800 mm

Système ASP de prévention des marques de démarrage

Système ASP avec entre autres nivelage des cadres, démarrage dynamisé du moteur principal
Compensation au démarrage asservie au temps avec détente à l'arrêt

Lubrification

Carters avec circulation d'huile permanente points de graissage
Compris le support universel
AutoLub à graissage automatique

Électronique

Technologie FT moderne avec Fast-Ethernet-Technology-Bus
Écran tactile 15" DORNIER ErgoWeave®
Technique de sécurité moderne
Mise à jour de logiciel via port USB ou en ligne

DoNet (Global Communication Network)

Mise en réseau complète entre la machine, l'ordinateur central et DORNIER, pour les commandes de pièces de rechange, les instructions d'utilisation et les notices de réglage, les données d'articles et de fonctionnement, ainsi que les diagnostics à distance via téléservice

Options

Étant donné le large éventail de domaines d'application possibles, il existe un grand choix d'autres options
N'hésitez pas à vous renseigner auprès de notre service des ventes

Fiche signalétique

Machine à tisser à lances P1 haute performance de DORNIER PTS 12/J 190 C

Nombre de couleurs en trame

Dispositif de formation de la foule

S: Ratière

E: Mécanique à cames

J: Mécanique Jacquard

Largeur nominale cm

C: CompactDrive

D: DirectDrive

G: Motorisation séparée DORNIER SyncroDrive®

Dimensions

Largeur nominale de la machine	Largeur de la machine* par 4 couleurs	Largeur de rentrage d'article max.	Largeur de rentrage d'article min. avec DORNIER MotoLeno®
cm	mm	mm	mm
150	4375	1415	813
170	4675	1615	937
180	4825	1715	976
190	4975	1815	1044
200	5125	1915	1095
210	5275	2015	1164
220	5425	2115	1253
230	5575	2215	1301
240	5725	2315	1342
250	5875	2415	1421
260	6025	2515	1463
280	6325	2715	1610
300	6625	2915	1832
320	6925	3115	1832
340	7225	3315	2052
360	7525	3515	2052
380	7825	3715	2313
400	8125	3915	2313
430	8575	4215	2450
460	9645	4515	2750
540	11245	5255	3715

Autres largeurs nominales de machines à tisser et versions spéciales sur demande

Profondeur totale

Pour ensouple de ø 800 mm: 2.118 mm

Pour ensouple de ø 1.000 mm: 2.184 mm

* La largeur de la machine change pour plus de 4 couleurs

Veillez contacter DORNIER pour avoir les dimensions exactes des types de machines proposées

Sous réserve de modifications

Lindauer DORNIER GmbH

88129 Lindau, Germany

Telephone +49 8382 7030

Telefax +49 8382 703386

American DORNIER Machinery Corp.

P.O. Box 668865

Charlotte, N.C. 28266, USA

Telephone +1 704 697 3310

Telefax +1 704 697 3379

DORNIER Machinery India**Private Limited**

201-A, Sangeet Plaza

Marol Maroshi Road

Andheri (East)

Mumbai 400 059, India

Telephone +91 22 292 506 74

Telefax +91 22 292 087 60

DORNIER Makina Ltd. Sti.

Oruç Reis Mahallesi

Giyimkent Sitesi 6. Sokak B64 No. 38-40

34235 Esenler/Istanbul, Turkey

Telephone +90 212 4266 998

Telefax +90 212 6011 603

DORNIER Machinery (Shanghai) Co. Ltd.

WaiGaoQiao Tax Free Zone

299 FuTeZhong Road

Area B G/F Block 45

Shanghai 200131, China

Telephone +86 21 504 62838

Telefax +86 21 504 62138

www.lindauerdornier.com

sales.wm@lindauerdornier.com

